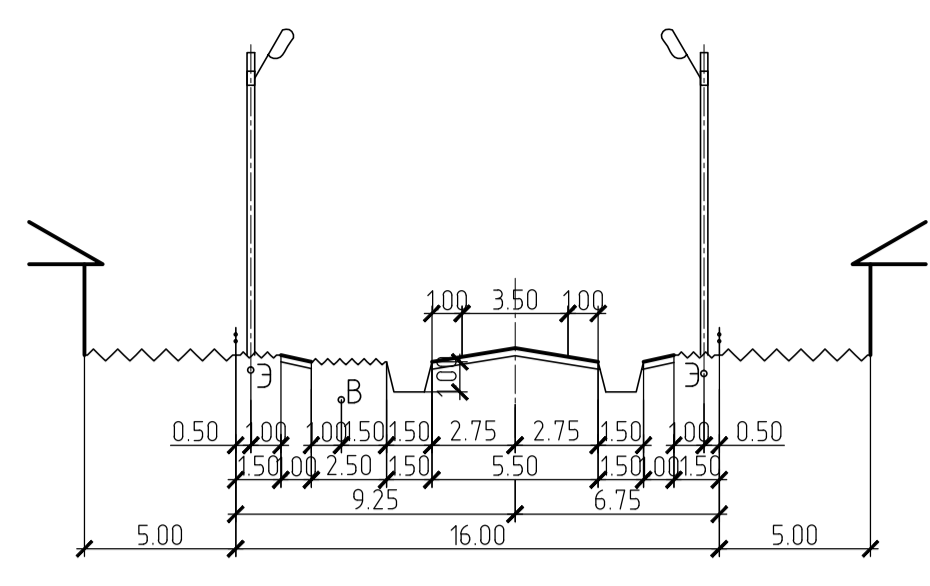
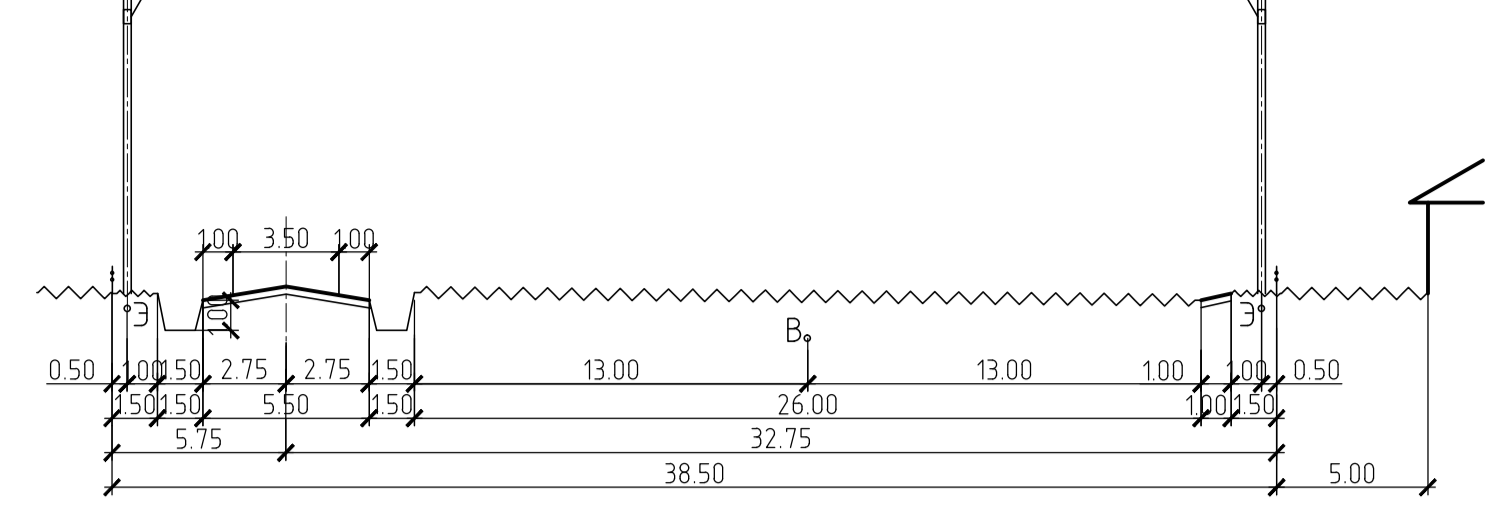


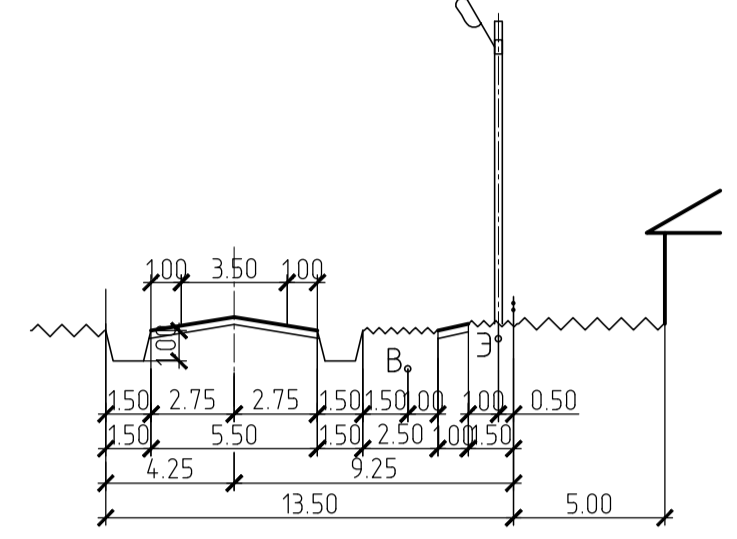
ПОПЕРЕЧНЫЙ ПРОФИЛЬ 1-1



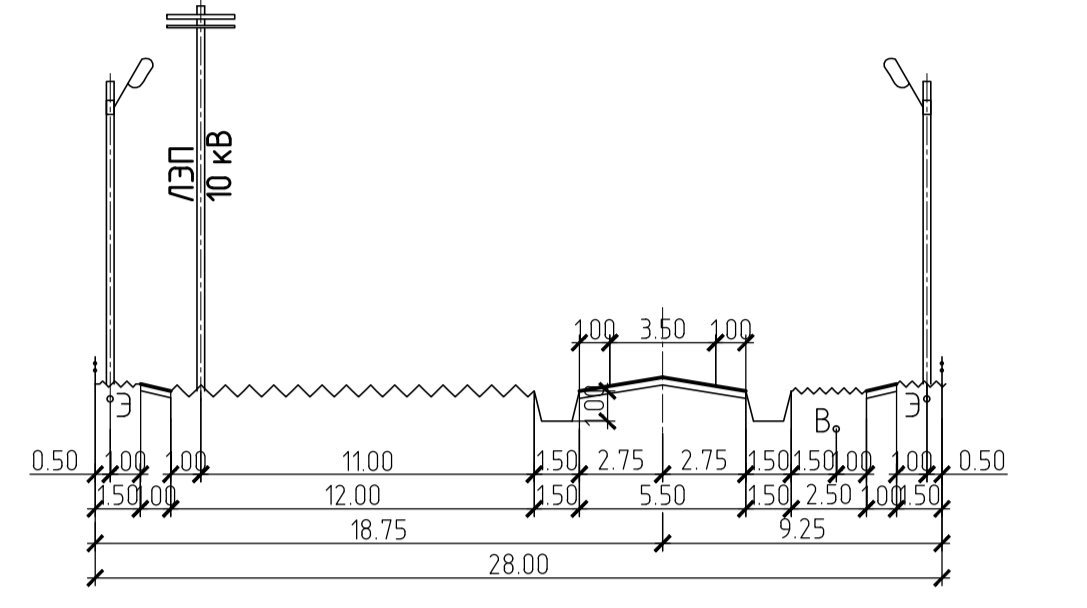
ПОПЕРЕЧНЫЙ ПРОФИЛЬ 3-3



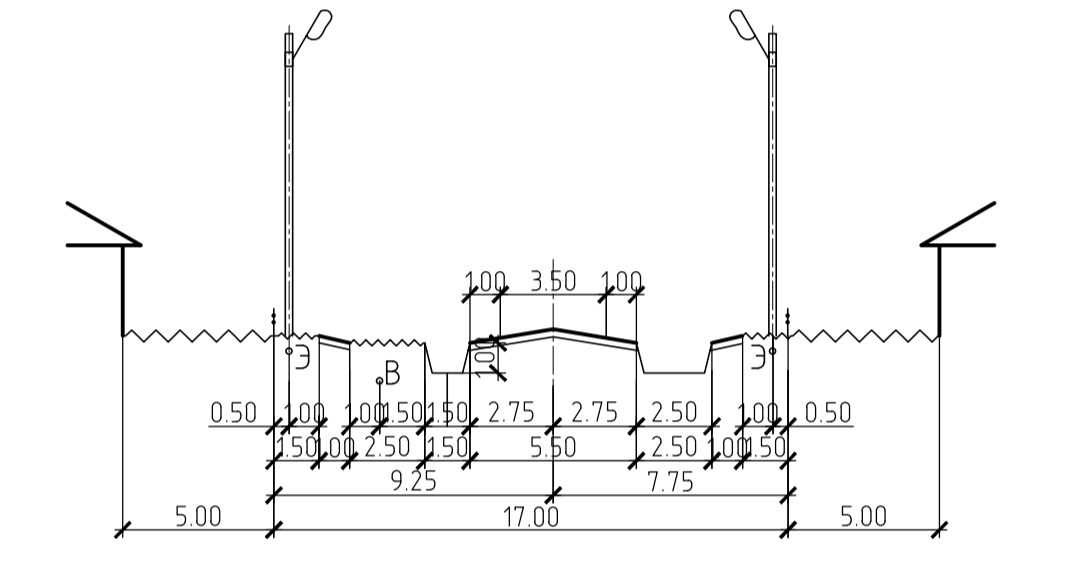
ПОПЕРЕЧНЫЙ ПРОФИЛЬ 2-2



ПОПЕРЕЧНЫЙ ПРОФИЛЬ 4-4



ПОПЕРЕЧНЫЙ ПРОФИЛЬ 5-5



ЭКСПЛИКАЦИЯ ЗЕМЕЛЬНЫХ УЧАСТКОВ

№ п/п	НАИМЕНОВАНИЕ	ПРИМЕЧАНИЕ
1-76	Земельные участки индивидуальных жилых домов	проектируемые
77	Земельные участки индивидуальных жилых домов, ранее выданных	существующие
78	Территория для размещения трансформаторной подстанции	проектируемые
79-87	Зеленая зона (проектируемый газонный массив)	перспектива
88-89	Разворотные площадки	проектируемые
90	Локальные очистные сооружения ОУ "Лабко"	перспектива

УСЛОВНЫЕ ОБОЗНАЧЕНИЯ

ОБОЗНАЧЕНИЕ	НАИМЕНОВАНИЕ
	Граница отвода территории под ИЖС, совпадает с границей благоустройства территории
	Границы земельных участков индивидуальных жилых домов, ранее выданных
	Границы проектируемых земельных участков индивидуальных жилых домов
	Существующие улицы
	Проектируемые улицы
	Проектируемые тротуары
	Территория зеленой зоны с образованием газонного массива
	Территория существующих зеленых насаждений
	Существующая канава
	Высоковольтная линия электропередачи
	Существующая сеть водопровода
	Проектируемая сеть водопровода

105-ПЗУ

"Проект планировки территории" по адресу: РК, Олонецкий район, в Мезрега в кадастровом квартале 80101

Изм.	Колучи	Лист	№ док	Подпись	Дата
Разработал	Глушченко Н.В.				
Проверил	Захарова Т.В.				
Нормоконтроль	Багаева Н.А.				
Директор	Багаева Н.А.				

Заказчик - Администрация Мезрегского сельского поселения

Разбивочный план М 1:1000

000 "Темплет" СРОСП-П-02089-1-05102012

Стадия Лист Листов

П 5 5

Копировал